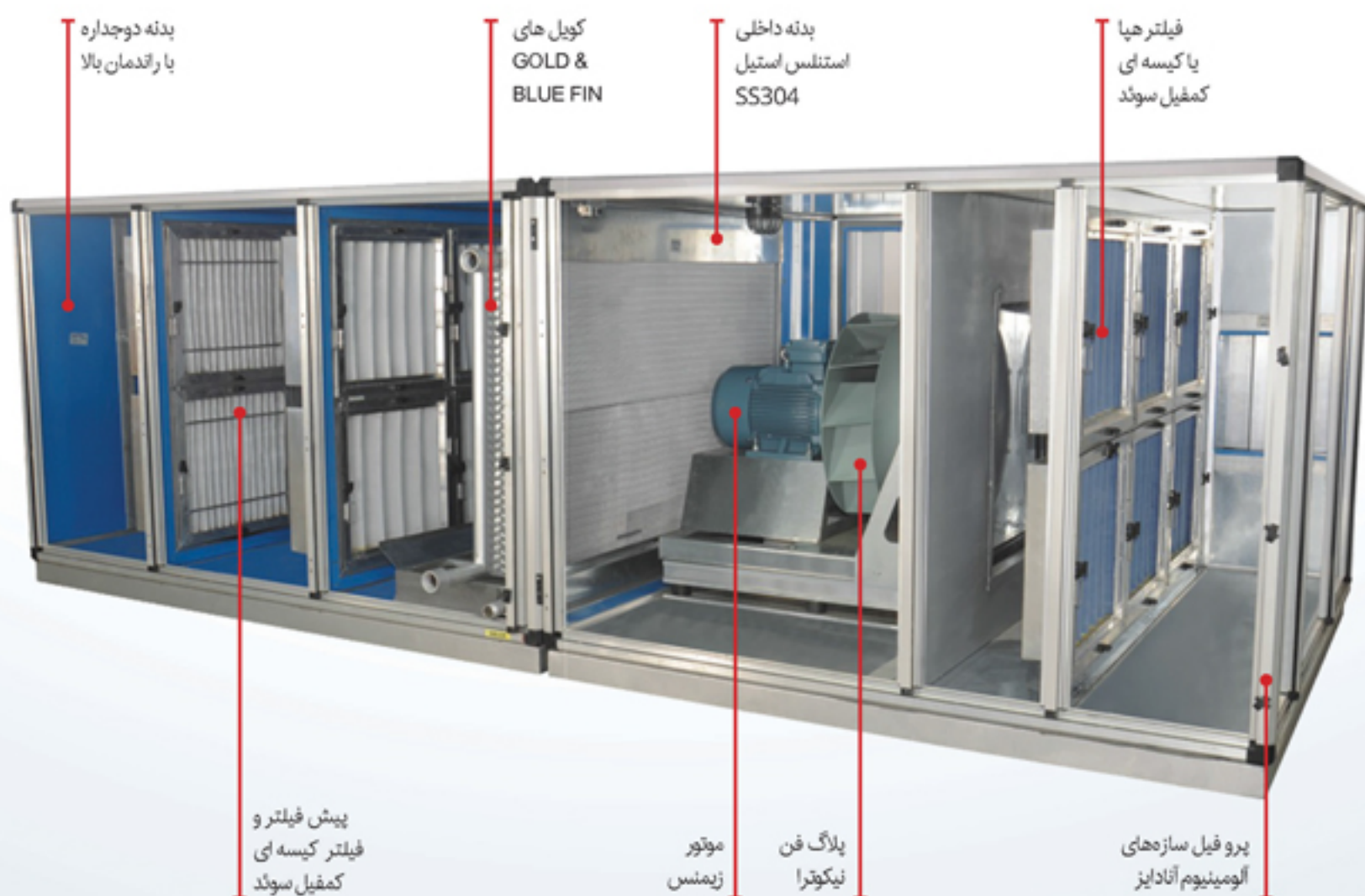
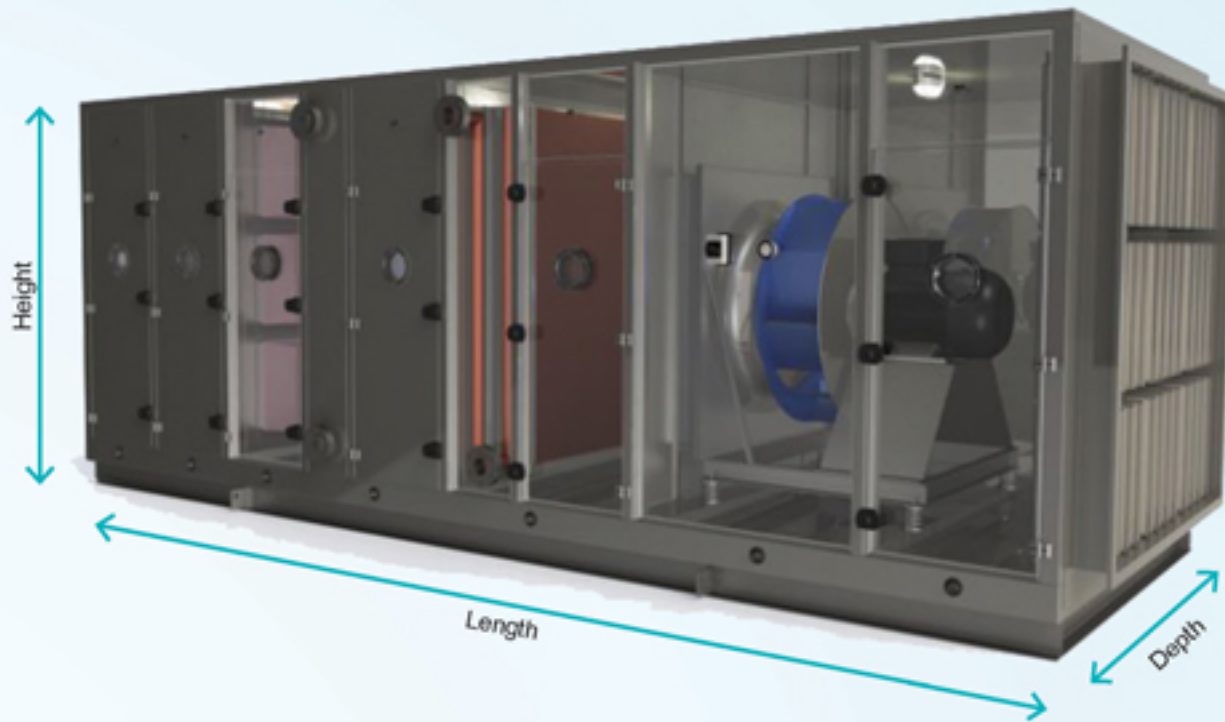
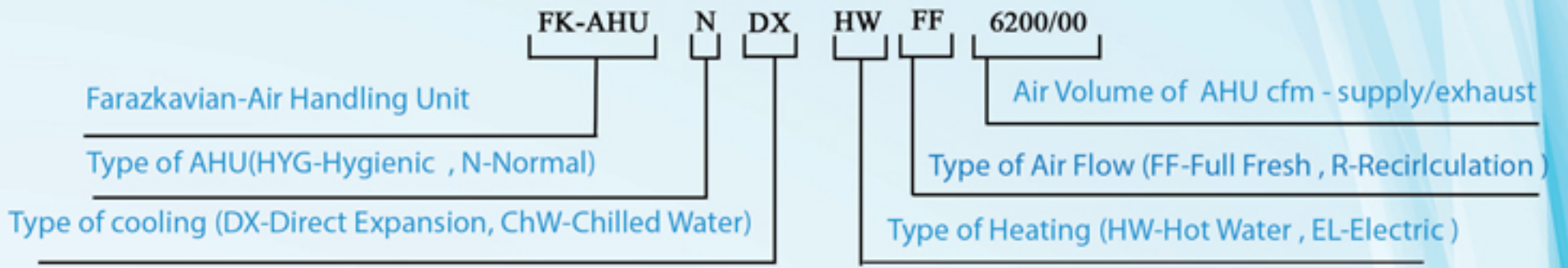




# فراز کاویان

تولیدکننده انواع هواسازهای هایژنیک  
مخصوص اتاق‌های تمیز و  
هواسازهای عمومی





MODEL	CFM	LENGTH CM	DEPTH CM	HEIGHT CM
FK-AHU-HYG-CHW-HW- R-4000/00	4000	500	140	92
FK-AHU-HYG-CHW-HW- R-6000/00	6000	500	150	110
FK-AHU-HYG-CHW-HW- R-8000/00	8000	600	150	140
FK-AHU-HYG-CHW-HW- R-10000/00	10000	650	170	160
FK-AHU-HYG-CHW-HW- R-12000/00	12000	650	140	200
FK-AHU-HYG-CHW-HW- R-14000/00	14000	700	200	180
FK-AHU-HYG-CHW-HW- R-16000/00	16000	700	200	200





## هواساز عمومی فراز کاویان

هواساز ( Air Handling Unit و بطور اختصاری AHU) دستگاهی برای تأمین هوای مطبوع و سالم با دستیابی به دما و رطوبت مناسب است. هواساز یکی از اصلی‌ترین دستگاه‌های تهویه مطبوع است که در مسیر چیلر و بویلر با کانال هوا قرار می‌گیرد. هواسازها در صنایع مختلف نیز برای تولید هوای مورد نیاز با درجه و رطوبت مورد نظر به کار برده می‌شوند.



### تفاوت‌های اصلی هواساز عمومی و هایژنیک :

- ◀ در هواسازهای عمومی الزامی در زمینه جنس بدنه داخلی از استنلس استیل SS۳۰۴ وجود ندارد.
- ◀ در هواسازهای عمومی الزامی در زمینه جنس کویل‌ها از GOLD FIN یا BLUE FIN وجود ندارد.
- ◀ در هواسازهای عمومی الزامی در زمینه نوع فن بصورت پلاگ فن وجود ندارد و می‌توان از سیستم فن-تسمه نیز استفاده نمود که ارزان‌تر می‌باشد.
- ◀ در هواسازهای عمومی الزامی در زمینه بکارگیری وسیع فیلترها وجود ندارد که هواساز را ارزان‌تر می‌نماید.
- ◀ در هواسازهای عمومی سرعت مجاز عبور جریان هوا از فیلترها بیشتر می‌باشد در نتیجه هواساز کوچک‌تر و ارزان‌تر خواهد شد.

### ویژگی‌های ساختاری هواساز فراز کاویان :

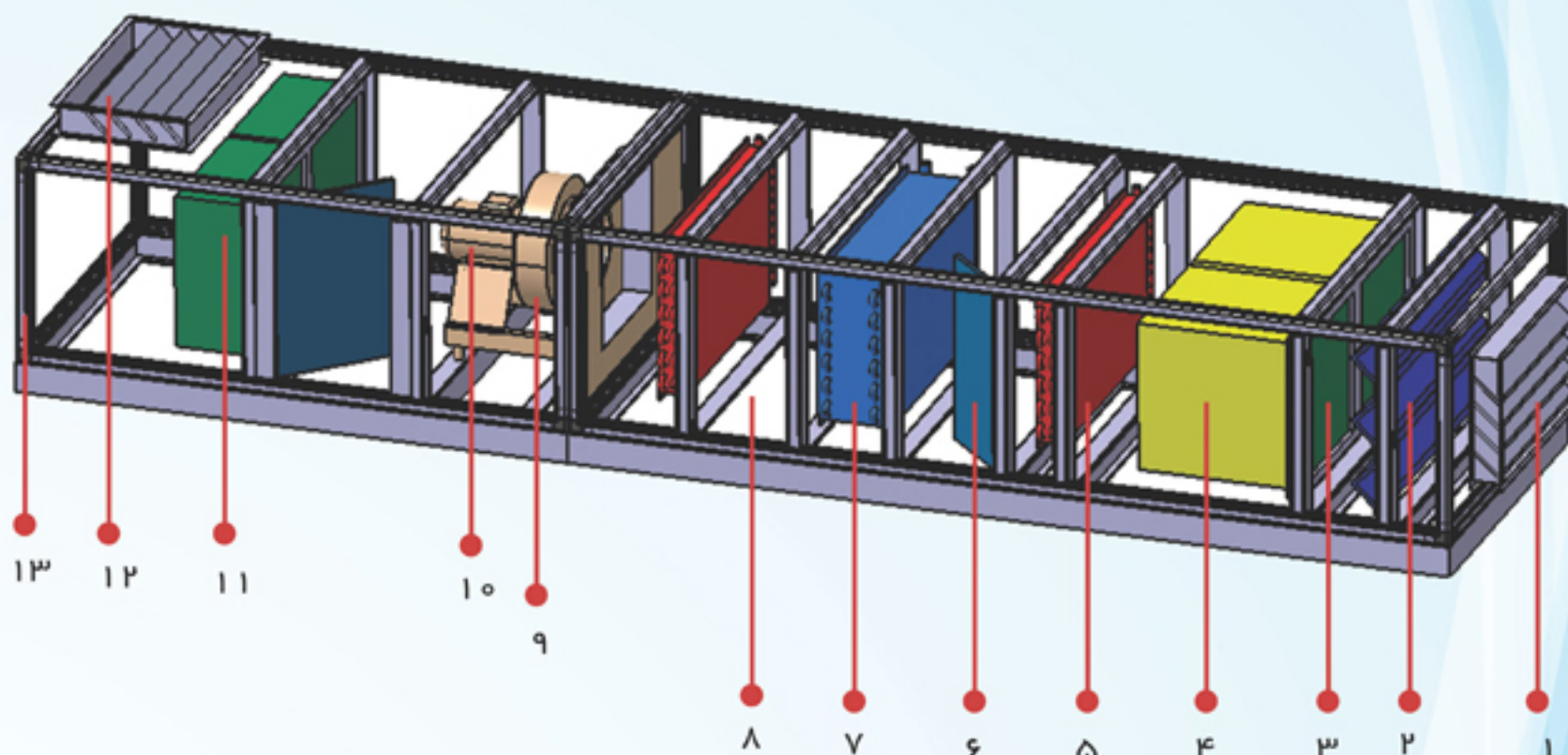
- ◀ سازه‌ها از پروفیل‌های آلومینیوم مخصوص
- ◀ بدنه هواساز دو جداره از ورق گالوانیزه با رنگ پودری کوره‌ای - در میان دو جداره عایق حرارتی تیغه دمپر‌ها دارای نوارهای هوابند مخصوص و کاملاً هوابند
- ◀ توانایی سرمایش از کویل‌های سرمایشی با آب سرد یا کویل‌های DX
- ◀ توانایی گرمایش از کویل‌های گرمایش با آب گرم یا بخار یا المنت‌های الکتریکی
- ◀ مجهز به فشارسنج دیفرانسیلی در دو طرف فیلترها یا فیلترهای کیسه‌ای جهت اعلام زمان تعویض فیلتر





## هواساز هایژنیک فراز کاویان

هواسازهای هایژنیک در بیمارستان ها ، اتاقهای تمیز، صنایع غذایی، دارویی و شیمیایی و سایر موارد مشابه ملزم به رعایت شرایط استریل به کار می روند.



### ویژگی های ساختاری هواساز هایژنیک فراز کاویان :

۱. تیغه دمپر هوای تازه از جنس آلومینیوم با نوارهای مناسب جهت هوابندی کامل
۲. پیش فیلتر آلومینیومی قابل شستشو جهت جذب ذرات بزرگ ساخت شرکت فراز کاویان
۳. پیش فیلتر G4 شرکت کمفیل سوئد
۴. فیلتر کیسه ای F7 شرکت کمفیل سوئد
۵. کویل های مخصوص GOLD FIN یا BLUE FIN جهت گرمایش با آب گرم بویلر
۶. درب مخصوص دوجداره با پراق آلات مخصوص جهت هوابندی قوی و استحکام بالا
۷. کویل های مخصوص GOLD FIN یا BLUE FIN جهت سرمایش با آب سرد چیلر
۸. کلیه سطوح داخل پانل ها از ورق استنلس استیل SS304 و بسیار صاف و بدون اختلاف سطح
۹. فن از نوع پلاگ فن محصول شرکت نیکوترا
۱۰. موتور محصول شرکت زیمنس
۱۱. فیلتر کیسه ای F9-F8 شرکت کمفیل سوئد یا H14-H13 شرکت کمفیل سوئد
۱۲. تیغه دمپرهای خروجی از جنس آلومینیوم با نوارهای مناسب جهت هوابندی کامل
۱۳. چهار چوب هواساز از پروفیل های هایژنیک ترمال بریک یا آلومینیومی ساده تر و کرنرهای پلی آمید یا آلومینیومی
۱۴. مجهز به فشارسنج دیفرانسیلی در دو طرف فیلتر هپا یا فیلتر های کیسه ای جهت اعلام زمان تعویض فیلتر