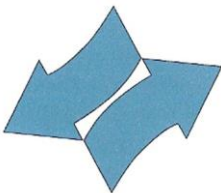


FARAZ KAVIAN
Co.



فراز کاویان
شرکت سهامی خاص

راهنمای فن فیلتر یونیت
مشخصات فنی

FAN FILTER UNIT

مقدمه

خریدار محترم؛

به خاطر انتخاب محصولات شرکت فراز کاویان از شما متشکریم. پیش از استفاده از دستگاه فن فیلتر یونیت لطفاً این دستورالعمل را با دقت مطالعه فرمائید. این دفترچه تمامی ویژگی‌های موجود در مورد دستگاه فن فیلتر یونیت را در اختیار شما قرار می‌دهد، این دستگاه طبق اصول اتاق تمیز طراحی شده است، اگر شما از این محصولات ویژه استفاده می‌نمائید لطفاً این بروشور و موارد اضافه شده را مطالعه نمائید. ضمناً این دفترچه راهنما تنها مختص به این دستگاه می‌باشد و مربوط به دستگاه‌هایی با سایز و جنس متفاوت نمی‌باشد. برای دلایل ایمنی لطفاً این بروشور را با دقت مطالعه نموده و آنرا نزد خود محفوظ نگه دارید. برای ایمنی و طرز کار صحیح دستگاه حتماً باید فرد معین شده شخصی حرفه‌ای باشد و اگر دستگاه شما دچار هرگونه نقصی شد لطفاً با شخص تعیین شده یا شرکت فراز کاویان تماس حاصل فرمائید. ما تیم‌های بسیار مجرب را برای خدمات پس از فروش دستگاه‌هایمان و سرویس کامل دستگاه در نظر گرفته‌ایم. رضایت مشتریان هدف و سرلوحه اصلی کار ما می‌باشد. لطفاً در صورت وجود هرگونه سئوالی بدون درنگ با ما تماس حاصل فرمائید.

1) اطلاعات ایمنی

I : مشخصه‌های محصول و طریقه استفاده از دستگاه

به منظور کاهش آلاینده‌ها تصفیه هوای محیط و جذب ذرات که ممکن است به همراه افراد و یا کالا به اتاق تمیز وارد شوند از دستگاه فن فیلتر در داخل اتاق ها و محیط های بسته استفاده می شود. این دستگاه ها به طور بسیار گسترده‌ای در زمینه‌های الکترونیکی، میکروالکترونیکی، ابزارهای دقیق، تجهیزات آزمایشگاهی، صنایع غذایی، هوانوردی، داروسازی، الکتریسته چشمی، نیمه‌رساناها و غیره استفاده می‌شوند.

II : شرایط مناسب محیطی برای استفاده از این دستگاه

دما: ۵ تا ۳۵ درجه سانتیگراد

رطوبت نسبی: کمتر از ۸۵٪ درصد (۳۵°C+)

فشار اتمسفر (۸۶ تا ۱۰۶ کیلو پاسکال)

زدودن بیشترین گردو خاک (۳۵۰۰ لیتر) ذرات ریزگردو خاک کمتر از **Micro-m** ۰/۳.

ویژگی‌های ایمنی

ویژگی‌های اصلی و اساسی ایمنی دستگاه

لطفاً از تجهیزات در محیط‌های بسیار کثیف استفاده ننمائید دستگاه را در جایی که تکان می‌خورد قرار ندهید.

از مواد ساینده، اسیدی، مایع‌های حلال برای پاک کردن دستگاه خود استفاده نکنید زیرا این مواد باعث از بین رفتن رنگ و خرابی دستگاه خواهند شد.

لطفاً از استفاده این دستگاه در مواردی که در ذیل ذکر شده است خودداری نمائید:
دمای پائین، دمای بالا، رطوبت جاهایی مملو از دود، جاهای بخار گرفته

نکات ایمنی در مورد برق دستگاه

ابتدا تجهیزات را در جای خود قرار داده و سپس جریان برق را وصل نمائید.
پیش از اینکه از تجهیزات دستگاه استفاده نمائید جریان برق را چک نمائید.
قدرت فن دستگاه ۳۸۰ ولت و ۳ فاز می‌باشد. چنانچه شما برق دستگاه را درست وصل نکرده باشید فن دستگاه درست کار نخواهد کرد.
با توجه به این موضوع سرعت کاهش پیدا کرده یا صفر خواهد شد، در این مواقع با تغییر فاز مشکل حل خواهد شد.

نکات ایمنی در مورد دستگاه

تجهیزات دستگاه در مقابل صاعقه مقاوم نمی‌باشد لطفاً از این دستگاه در جاهایی که در معرض انفجار می‌باشد استفاده ننمائید.
در شرایط جوی نرمال مقاومت خطوط اصلی این دستگاه باید بیشتر از ۲۰ اهم باشد و بعد از تست رطوبت باید مقاومت خطوط اصلی بیشتر از ۲ اهم باشد.
لطفاً دکمه خاموش یا روشن دستگاه را در یک دقیقه چند بار نزنید رعایت این موضوع می‌تواند از دستگاه شما محافظت نماید.
اگر شما با هرگونه مشکل و نقصی در کارکرد دستگاه فن فیلترمواجه شدید برنامه دستگاه را متوقف نموده و سیستم برقی دستگاه را قطع نموده و با ناظران و یا کارشناسان ما تماس حاصل فرمائید.
شما باید پیش از عیب‌یابی دستگاه، سیستم برقی آن را قطع نموده این مسئله باعث محافظت از شما و دستگاه دوش هوا خواهد شد.

لطفاً شخصاً دست به تعمیر این دستگاه ننزید زیرا با انجام این کار احتمال وارد کردن شوک الکتریکی به دستگاه یا آتش سوزی وجود دارد، از اینرو شما مجاز به تعمیر این دستگاه نمی‌باشید.

از قرار دادن بار سنگین بر روی سیم‌ها خود داری کنید
لطفاً سیستم برقی دستگاه را در زمانی که از صحت و درستی آن اطمینان ندارید قطع‌نمائید.
لطفاً در مورد صحت سیستم‌های برقی اطمینان حاصل‌نمائید.

۲- ویژگی‌های تکنیکی دستگاه

نام محصول: فن فیلتر یونیت

مشخصات	دستگاه فن فیلتر یونیت
ابعاد دستگاه	700*550*1400
ابعاد پری فیلتر	610*610*20
ابعاد هپا فیلتر	610*610*150
مشخصات موتور	1.1KW
تعداد دور	1400rpm
میزان فیلترینگ هپا	99.99%@0.3µm

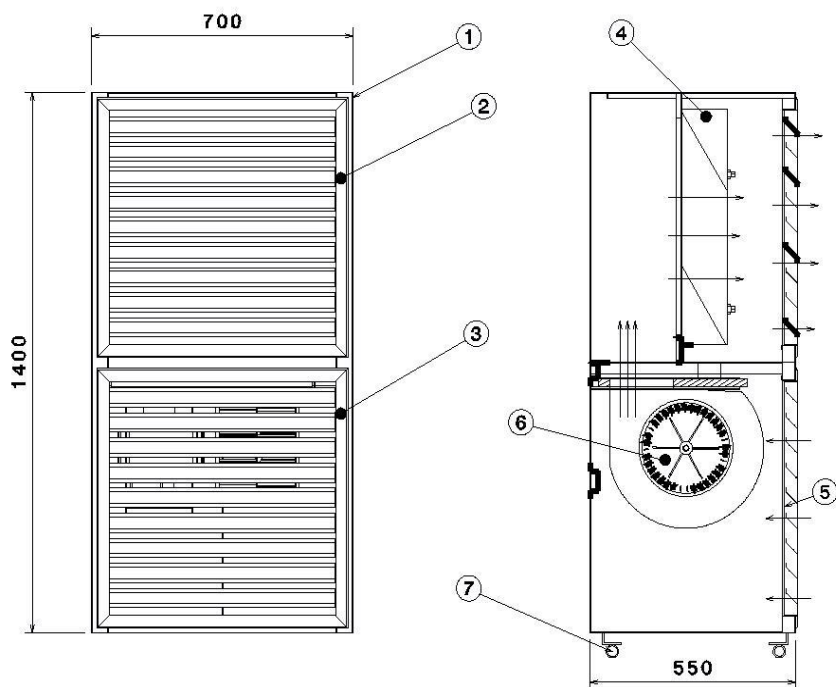
مواد: دریچه ها ، تیغه ها و پوشش داخلی ، سقف و کف و پوشش بیرونی از ورق گالوانیزه با پوشش رنگ پودری الکترواستاتیک می باشد.

۳- مشخصه های اصلی و ظاهری دستگاه

I) مشخصه های ظاهری دستگاه

این دستگاه دارای طراحی منحصر به فردی می باشد، زاویه گوشه بیرونی اتاقک آرک مانند است. و همچنین، می توانیم گوشه خارجی جعبه را اگر مورد نیاز مشتری باشد به صورت ۹۰ درجه طراحی نمائیم.

ماده اصلی و تشکیل دهنده سطح خارجی دستگاه از فلز ضد زنگ یا ورق سرد نوردیده با پوشش رنگ الکترواستاتیک (پودری) ساخته شده است.

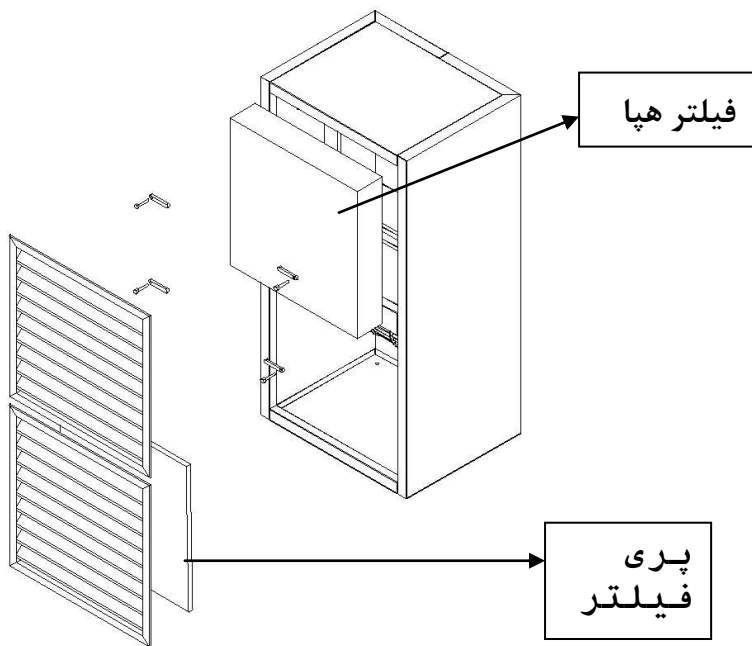


شماره	نام قطعه
۱	کابین
۲	دریچه خروجی
۳	دریچه مکش
۴	فیلتر هپا
۵	پری فیلتر
۶	موتور
۷	چرخ

II) مشخصه های اصلی دستگاه

هوا از طریق فیلتر اولیه - و خاص فن به جعبه **HIP** وارد می شود و بعد از آن هوا وارد فیلتر هپا می شود. سپس باد تمیز از نازل خارج می شود.

۴- نصب و تعویض فیلتر دستگاه



محل نصب دستگاه باید عاری از هرگونه ذرات گردو خاک باشد.

مراحل اصلی برای تعویض فیلترهای دستگاه (در صورتیکه دستگاه مونتاژ نشده باشد).

جای نصب دستگاه را تعیین کنید ✓ دریچه های مکش و دمش را باز کنید .

برای تعویض هپا فیلتر

- ۱) چهار پیچ به همراه نگهدارنده های فیلتر را باز کنید.
- ۲) برای خروج هپا فیلتر آن را بصورت عمود از دهنه کابین با دقت خارج کنید.
- ۳) فیلتر جدید را با توجه به فلش مسیر خروج باد به همان صورت در محل خود قرار دهید(باید توجه داشت که باد خروجی باید بصورت کامل از فیلتر خارج شود بنا بر این به نحوه آب بندی توجه کنید).
- ۴) در آخر نگهدارنده ها به همراه پیچ ها را بسته دریچه را ببندید .
نحوه تعویض پری فیلتر بصورت کشویی میباشد.

نگهداری از دستگاه

- ۱) برای تمیزی دستگاه معمولاً فیلتر اولیه را بعد از ۱ تا ۶ ماه و فیلتر هپا را بعد از ۶ تا ۱۲ ماه تعویض نمایید.
 - ۲) معمولاً ناظران باید درجه تمیزی منطقه اتاق تمیز را به وسیله کنتورهای خاص هر ۲ ماه یکبار چک نمایند اگر نتایج چک کردن ناظران با درجه موردنیاز مطابقت نداشته باشد مجدداً آن را چک نماید. مسلماً فیلتر هپا درست عمل نمی کند. اگر فیلتر هپا درست کار نمی کند آن را تعویض نموده.
 - ۳) هنگامی که شما در حال تعویض فیلتر اولیه یا فیلتر هپا هستید لطفاً جریان برق را قطع نمایید.
 - ۴) لطفاً به تغییراتی که در فیلتر هپا ایجاد می شود توجه نمایید.
- هنگامی که شما فیلتر هپا را عوض می کنید مطمئن شوید که کاغذ فیلتر سالم می باشد و به کاغذ فیلتر را لمس نکنید.

پیش از اینکه کاغذ فیلتر هیپا را عوض کنید، لطفاً آن را در یک جای روشن چک نموده و اگر کاغذ شما دارای سوراخی می‌باشد از آن استفاده نکنید.

هنگامی که شما فیلتر هیپا را عوض می‌کنید، لطفاً ابتدا درب آن را باز نموده و قطعه را بردارید و سپس فیلتر خراب را برداشته و یک عدد فیلتر نو جایگزین آن نمایید.

جهت فیلتر هیپا باید با جهت جریان هوا منطبق باشد.

۹- حمل کالا و انبار

(۱) حمل کالا :

ضمناً کالا را مستقیماً در زیر نور آفتاب، باران یا برف قرار ندهید.

۲) انبار: بسته‌بندی تجهیزات باید در انباری با رطوبت کمتر از ۸۵٪ درصد انجام شود. ضمناً آن محیط باید عاری از هرگونه مواد اسیدی، قلیایی یا ماده خورنده باشد.

۱۰- باز نمودن بسته بندی دستگاه و امتحان آن

۱) لطفاً دستگاه را با دقت باز نموده.

۲) لطفاً از صحت و سلامت دستگاه بعد از بازکردن آن مطمئن شوید و پس تمامی تجهیزات را بایست چک نموده اگر با هرگونه مشکلی مواجه شدید با ما تماس حاصل فرمائید.

ضمانتنامه

اخطار:

۱) این محصول در زمان خرید شامل گارانتی خواهد شد در مدت زمان گارانتی محصول، در صورت استفاده صحیح از دستگاه، اگر با هرگونه نقصی در کارکرد دستگاه مواجه شدید تمامی خدمات، رایگان خواهد بود. خریدار مستلزم می باشد که این اسناد را نزد خود محفوظ نگه داشته و در زمان سرویس دستگاه این برگه را به ما تحویل دهد و این دستگاه شامل ۱ سال گارانتی می باشد.

۲) ما هزینه سرویس دستگاه را در شرایط زیر به خریدار اعلام خواهیم کرد.

I. اگر خریدار ضمانتنامه یا نسخه اصلی دارای اعتبار را در اختیار نداشته باشد.

II. ضمانتنامه دارای مهر، تاریخ و نام فروشنده نباشد یا اینکه ایراد در دستگاه به دلیل استفاده نادرست ایجاد شده باشد.

III. اگر عیب در دستگاه به خاطر مونتاژ کردن خودتان ایجاد شود و یا اینکه بدون اجازه سازنده دستگاه آن را تعمیر یا سرویس نمائید.

۳) آیتم های ضمانتنامه باید توسط خریداران کامل شده باشد مدت زمان گارانتی ۱۲ ماه می باشد.

راه حل	دلایل	عیب یابی دستگاه
بر روی برق ۳ فاز تنظیم شود.	به برق ۳ فاز وصل نشده است.	میانگین سرعت کمتر یا بیشتر از درجه بندی دستگاه می باشد.
فیلتر ابتدایی را شسته یا فیلتر جدید تهیه نمایید.	فیلتر ابتدایی مقدار زیادی گردوغبار جمع کرده است و هوا فیلتر کار نمی کند.	به طور صحیح به برق ۳ فاز وصل شده است و سرعت هوا پائین است.
اتصالات برقی دستگاه را چک نمایید.	برق دستگاه فن دارای مشکل است.	فن کار نمی کند.

هشدار های توصیه ای برای دستگاه تصفیه هوا:

۱- در صورتی که برق تک فاز می باشد از سالم بودن سیم کشی ها اطمینان حاصل شود.

۲- فن دستگاه به طور دوره ای بادگیری شود و در صورتی که صدای دستگاه تغییر کرده باشد احتمال شکسته شدن فن می باشد که حتما کنترل شود.

۳- فیلتر های دستگاه را طی دوره تعویض نمایید. همچنین در بازرسی های دوره ای اتاق تمیز از سالم بودن فیلتر ها و پر نشدن آن ها اطمینان حاصل شود.

۴- هنگام تعویض فیلتر ها از قطع بودن جریان برق اطمینان حاصل شود.

۵- هنگام تعویض فیلتر ها از منطبق بودن جهت فیلتر هپا تعویض شده با جریان هوا اطمینان حاصل شود.

FARAZKAVIAN