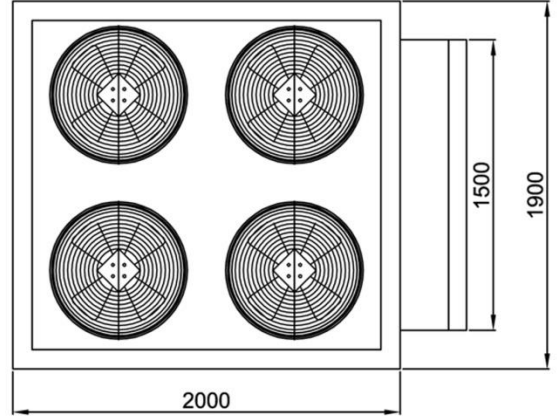
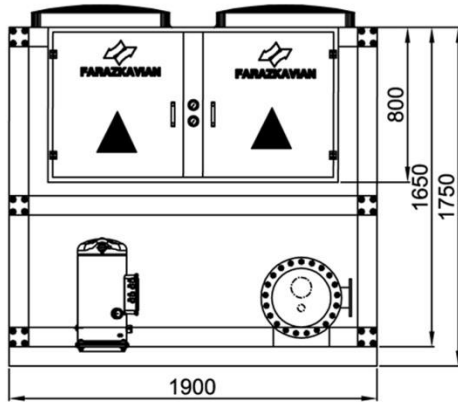


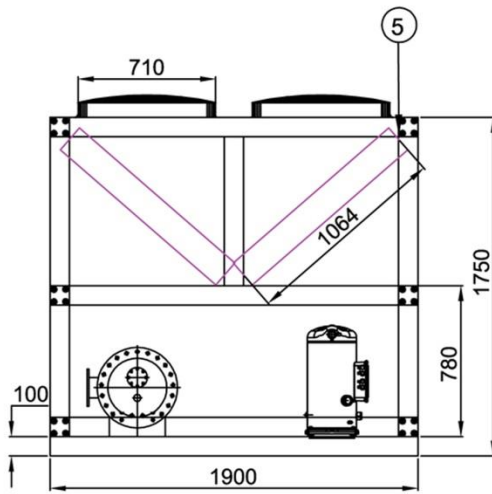


شرکت فرازکاوین

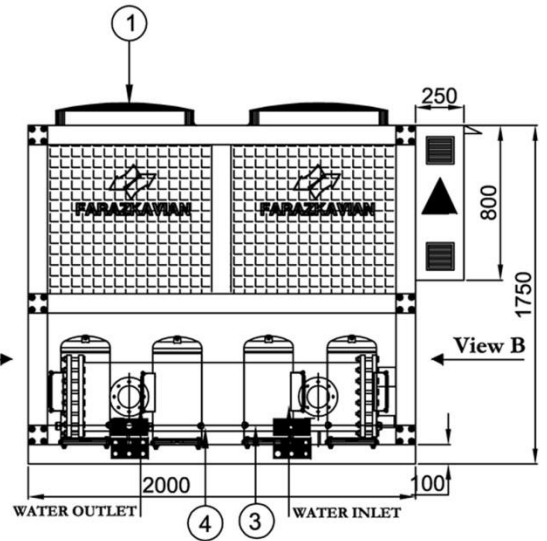
دستگاه چیلر تراکمی ۳۰ تن تبرید با کمپرسور بسته اسکرال و با کندانسور هوایی



View B



View A



View A

View B

Construction

Type of Unit	Air Cooled Scroll Air Chiller
Frame	3 mm Painted Galvanized
Chassis	U beam - 100 mm
Skin	3 mm Painted Galvanized

Technical Specification

Fan Details

1. Fan Model / Brand	Axial 710 mm / Ebm / Qty : 04
Fan Pulley	N / A
2. Motor / Pole	0.94 KW / 895 RPM / IP54 / 380V / 3PH
Motor Pulley	N / A
Belt Length	N / A

Compressor

3. Model /Type/ Brand	SM120 - T4 / Danfoss(Copeland)- Qty : 04 Nos
-----------------------	--

Heat Exchanger

4. Evaporator	Shell & Tube Evaporator/ Inlet & Outlet : 4" .
5. Condenser	Coil - 3ROW / 12FPI - Area : 36 Ft ²

Other Components

6. Receiver	N / A
7. Refrigerant	R - 22
8. Accumulator	YES
9. Control Panel	YES
Main Liquid Size	1 1/8"
Main Discharge Size	2 1/8"

مشخصات فنی: چیلر تراکمی هوا خنک یک مداره به ظرفیت 30.3 تن واقعی 40 اسب بخار (مجهز به کندانسور هوایی) بصورت یکپارچه یا و چهار دستگاه کمپرسور بسته اسکرال Hermetic Scroll Compressor برای کار با گاز R-22

ردیف	عنوان	شرح
1	بدنه و فریم	بدنه و فریم از ورق گالوانیزه بضامت سه میلیمتر با پوشش رنگ پودری الکترواستاتیک در دو طرف داخل و خارج بصورت پیچ و مهره ای مونتاژ میشود
2	شاسی	دستگاه دارای شاسی از ناودانی فابریک کلاف شده با جوش الکتریکی و با پوشش رنگ برای جلوگیری از پوسیدگی پس از زنگ زدایی، چربی زدایی و زیرسازی
3	کمپرسور	چهار دستگاه کمپرسور بقدرت 10HP از نوع بسته اسکرال Hermetic Scroll Compressor مدل SM120-T4 مارک Danfoss و یا مدل مشابه مارک کویلند مجهز به هیتز روغن و مناسب برای کار با گاز میرد R22 مجهز به شیر مخصوص در ورودی و خروجی آن برای انجام سرویسهای احتمالی
4	کندانسور	کوئل کندانسوری سه ردیفه از لوله مسی 5/8" و فین آلومینیومی 12 FPI از نوع V-WAFFEL LOUVERED ENHANCED FIN با پوشش Golden Fin و یا Hydrophilic Blue Coating برای افزایش عمر فین و کوئل در مجاورت رطوبت و یونهای آزاد و محیطهای اسیدی مطابق بالاترین و بروزترین تکنولوژیهای جهان با سطح مقطع 36 فوت مربع مجهز به توری محافظ بروی بدنه بصورت توری با چشمه های مربع شکل بافته شده از مفتول آهنی الکتروفرن اکسیال شامل الکتروموتور، فن اکسیال و گارد محافظ مارک EBM اصل آلمان، دو دستگاه بقطر 800 میلیمتر با موتور 1.9KW/895RPM/IP54/380V/3PH و یا به تعداد معادل بقطر 710 میلیمتر با موتور 0.85KW/905RPM/IP54/380V/3PH مخصوص شرایط کارکرد کندانسورهای هوایی مجهز به ترمیستور
5	فن کندانسور	یک دستگاه اوپراتور از نوع میدل پوسته و لوله Shell & Tube با پوسته از جنس فولاد بدون درز و لوله های مسی که در داخل آن برای افزایش ظرفیت انتقال حرارت پروفیل آلومینیومی ستاره ای شکل قرار داده شده و تست شده با ازت در فشار 300 psi بصورت یک مداره
6	اوپراتور	-فیلتر درایر دارای پوسته استاندارد با قابلیت نصب هسته خشک کن جهت جداسازی ذرات معلق از مایع میرد مارک GMC ; Alco (Emerson) ; Parker یا Castel برای هر مدار
7	فیلترهای مسیر گاز میرد	-فیلتر مکش Suction برای خط مکش میرد برای هر مدار
8	عایق کاری لوله های مسی	عایق کاری لوله های مسیر مکش کمپرسور و اوپراتور با عایق الاستومری به ضخامت 16 میلیمتر و روکش آلومینیومی به ضخامت 170 میکرون جهت جلوگیری از تعریق و اتلاف انرژی مارک Aero Flex یا نمونه مشابه
9	شیرآلات مسیر میرد	کلیه شیرآلات مانند شیر برقی و شیر دستی مارک HENRY یا ALCO (EMERSON) یا GMC
10	شیر انبساط	شیر انبساط الکترونیکی با قابلیت کنترل ظرفیت مطابق فرمان سیستم کنترل PLC مارک Danfoss ساخت دانمارک شامل:
11	تابلو برق	. بدنه از ورق گالوانیزه اروپایی . رنگ آمیزی بدنه با رنگ پودری الکترواستاتیک و کوره ای با ضخامت حداقل 70 میکرون . کلید برق اصلی CIRCUIT BREAKER مارک اشنایدرالکتریک (تله مکانیک سابق) . مجهز به فن هواکش و فیلتر در ورودی هوا برای تهویه هوای تابلو . ترمینال های ورودی برق مارک فونیکس یا دکسون . چراغهای سیگنال . کنتاکتور و کلیدحرارتی مارک اشنایدرالکتریک (تله مکانیک سابق) . کنترل فاز مارک اشنایدرالکتریک (تله مکانیک سابق) . چراغ روشنایی همراه با میکروسوییچ مربوطه سیستم کنترل مجهز به PLC مارک Danfoss ساخت دانمارک سیستم کنترل مجهز به PLC مارک Danfoss ساخت دانمارک قاب اتصال به سیستم BMS و برنامه ریزی
12	سایر تجهیزات	. سیستم کنترل مجهز به سنسورهای دمایی NTC و فشار Transmitter از مارکهای معتبر اروپای غربی برای اندازه گیری دمای ورود و خروج آب اوپراتور و فشار بالا و پایین گاز میرد در سیکل تراکمی چیلر آکومولاتور در مسیر ورودی کمپرسورها برای جلوگیری از آسیب آنها بر اثر برگشت مایع جدا کننده روغن Oil Separator و سیستم توزیع روغن کمپرسورها

دفتر مرکزی شرکت فراز کاویان :

تهران - سعادت آباد- خیابان سرو غربی - خیابان صدف - پلاک 15 - برج هرمزان - طبقه -6 واحد 21

تلفن : 22072447-22083092-22092095

همراه مدیران: 09121971292-09123788984-09121994396

www.farazcleanroom.com

www.cleanroomco.com